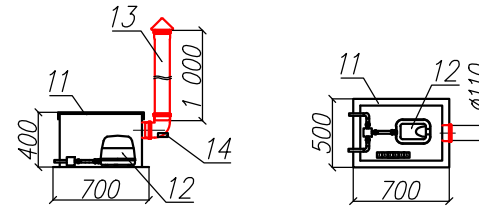
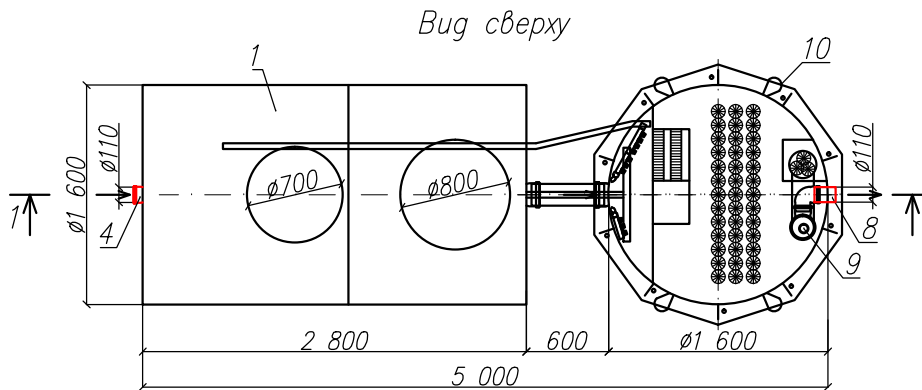
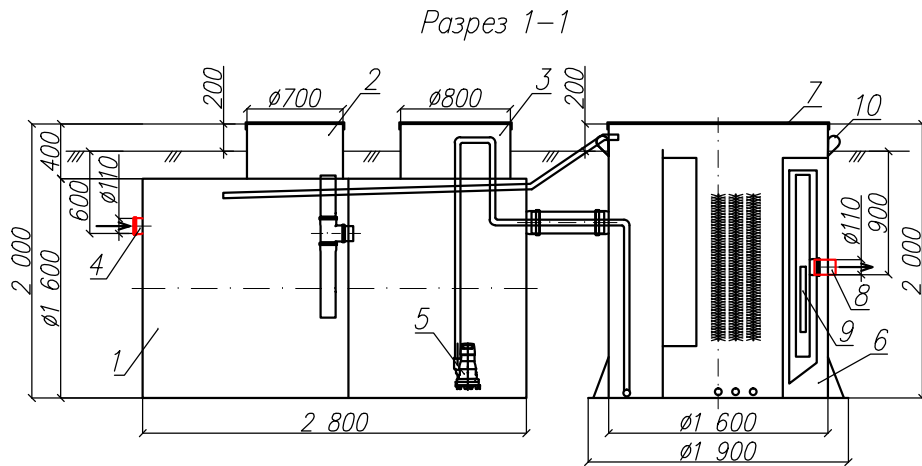


Канализационные очистные сооружения
"BAZMAN КОС-ПП 15-УФ"

Приложение N _____
К договору поставки N _____ от _____
Спецификация N _____



Экспликация оборудования и сооружений N _____

Поз	Наименование	Кол-во	Мат-ал	Примечание
1	Корпус (отстойник)	1	ПП	D=1600мм L=2800мм
2	Горловина с крышкой	1	ПП	D=700мм H=400мм
3	Горловина с крышкой	1	ПП	D=800мм H=400мм
4	Подводящий патрубок (раструб/муфта)	1	ПП	DN/OD 110
5	Погружной насос	2		1+1 на склад
6	Корпус (реактор)	1	ПП	D=1600мм H=2000мм
7	Крышка	1	ПП	
8	Отводящий патрубок	1	ПП	DN/OD 110
9	Лампа УФ обеззараживания	1		
10	Транспортировочные петли	4	ПП	
11	Компрессорный отсек	1	ПП	L=700мм S=500мм H=400мм
12	Компрессор	1		
13	Вентиляционный грибок	1	ПП	DN 110
14	Патрубок для ввода кабелей	1		

					ООО "ПК"			
					Канализационные очистные сооружения			
Изм.	Лист.	Документ	Подпись	Дата	"BAZMAN КОС-ПП 15-УФ"	Стадия	Лист	Листов
Разраб		Акулова К					1	1
Проверил		Кичигин П			BAZMAN			

Дата _____ Дата _____

Подпись _____ М.П. _____
Подпись _____ М.П. _____

*Транспортировочный вес – 350кг (отстойник)
Транспортировочный вес – 390кг (реактор)
Вес в аварийном состоянии – 6400кг (отстойник)
Вес в аварийном состоянии – 4500кг (реактор)

Инв. N подл. _____
Подпись и дата _____
Взак инв. N _____